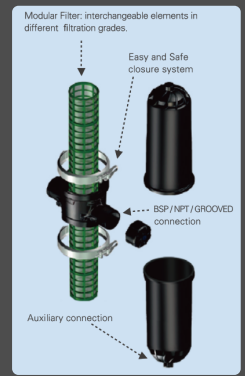


# FILTROS DE MALLA TIPO H

Estructura bien diseñada para filtración de alto caudal. Múltiples grados de filtración, alta eficiencia y ahorro de agua. Delicada malla de acero inoxidable tejida con diferentes micras para satisfacer diversas necesidades, con gran flexibilidad y resistencia a la corrosión, ácidos y alcalinos.

## Aplicaciones:

Filtrado de agua de gran caudal para riego de paisajes, riego agrícola y riego de jardines municipales.



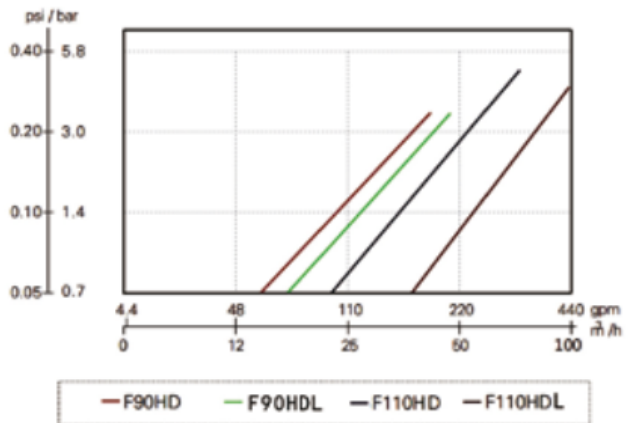
## CARACTERÍSTICAS & BENEFICIOS

- ✓ Fácil instalación y mantenimiento.
- ✓ Malla filtrante duradera de acero inoxidable con resistencia a la corrosión, ácidos y alcalinos.
- ✓ Ahorro de agua y energía.
- ✓ Conexiones BSP que se pueden instalar en cualquier posición.

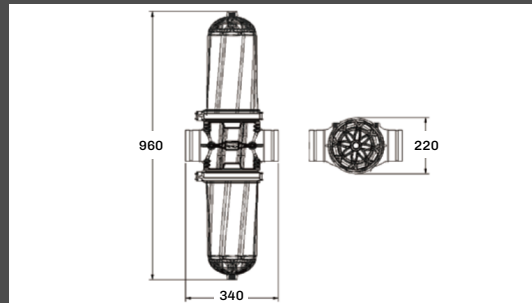
- ✓ Máxima calidad y seguridad en la filtración.
- ✓ Robustez. Base y tapa fabricadas en termoplástico de alta calidad.
- ✓ Tuerca de apriete roscada. Alta seguridad con fácil apertura y cierre.
- ✓ Satisface cualquier necesidad de filtración.

## Pérdida de carga.

Pérdida de carga del filtro tipo H  
(130 micrones / 120 mesh)



Note: The flow rate will fluctuate with different water quality.



C0000019522 FILTRO 4" F110HS MALLA DOBLE 120 MESH BSP HYDRO

MODELO	CONEXIÓN BSP	GRADO DE FILTRACIÓN	FLUJO MAX. (m³/h)	PRESIÓN DE TRABAJO (bar)	SUPERFICIE FILTRADO (cm²)	PESO (kg)
F110HS	4"	80/120	70	10	1630	8.2