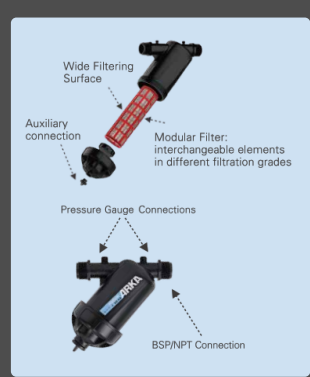


FILTROS DE MALLA TIPO Y

Delicado tejido de malla de acero inoxidable con diferentes filtros de grado micrométrico para satisfacer diferentes necesidades. Altamente flexibles, resistentes a la corrosión, ácidos y alcalinos. Diseño compacto que se puede instalar fácilmente en espacios estrechos.

Aplicaciones:

Filtración de agua de bajo caudal para riego doméstico, agrícola y de jardines municipales.

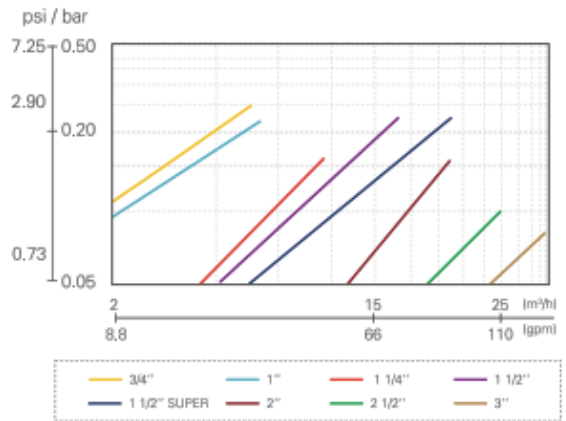


CARACTERÍSTICAS & BENEFICIOS

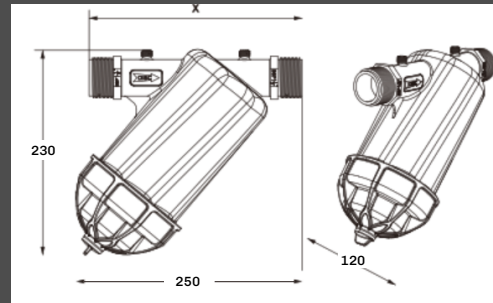
- ✓ Estructura compacta, ideal para espacios reducidos.
- ✓ Sistema de cierre roscado, fácil y seguro.
- ✓ Malla de filtro duradera de acero inoxidable, resistente a la corrosión, ácidos y alcalinos.
- ✓ Fácil instalación y mantenimiento.
- ✓ Dos puertos preconfigurados para conectar el manómetro.
- ✓ Junta en la tapa del filtro.
- ✓ Bajo costo con excelente rendimiento.

Pérdida de carga.

Pérdida de carga del filtro tipo Y
(130 micrones / 120 mesh)



Note: The flow rate will fluctuate with different water quality.



C0000019515 FILTRO 1,5" F50YS MALLA 120 MESH BSP HYDRO

MODELO	CONEXIÓN BSP	GRADO DE FILTRACIÓN	FLUJO MAX. (m³/h)	PRESIÓN DE TRABAJO (bar)	SUPERFICIE FILTRADO (cm²)	PESO (kg)
F50YS	1 1/2"	80/120	14	8	265	0.72