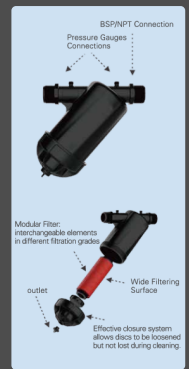


FILTROS DE DISCO TIPO Y

La estructura bien diseñada hace que sea fácil de limpiar e instalar en un espacio estrecho. Con tubería de presión incorporada, el filtro de disco tipo Y filtrará eficientemente las partículas.

Aplicaciones:

Filtración de agua de bajo caudal para riego doméstico, agrícola y de jardines municipales.

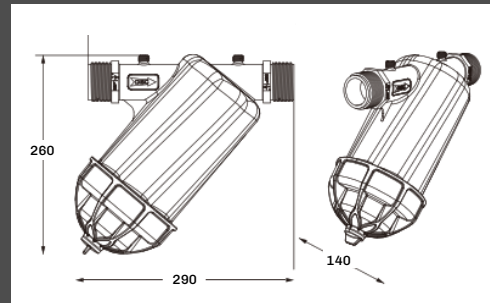
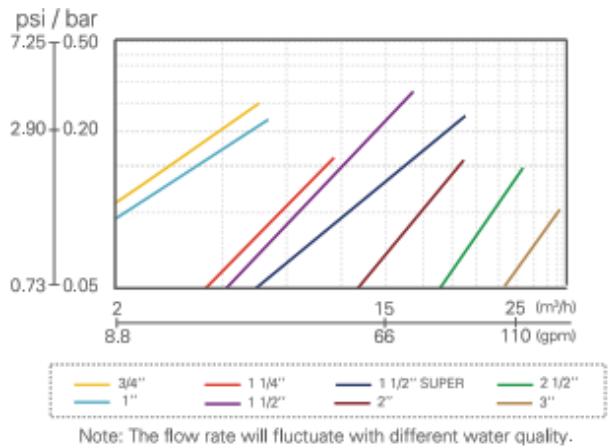


CARACTERÍSTICAS & BENEFICIOS

- ✓ Limpieza manual.
- ✓ Estructura compacta, ideal para espacios reducidos.
- ✓ Sistema de cierre roscado, fácil y seguro.
- ✓ El innovador diseño de los filtros de profundidad retiene grandes cantidades de sólidos.
- ✓ Resistente a productos químicos.
- ✓ Fácil instalación y mantenimiento.
- ✓ Conexión auxiliar para drenaje y presión.
- ✓ Dos puertos preajustados para conectar el manómetro.
- ✓ Junta en la tapa del filtro.

Pérdida de carga.

Pérdida de carga del filtro tipo Y
(130 micrones / 120 mesh)



C0000019516 FILTRO 2" F63YD DISCO 120 MESH BSP HYDRO

MODELO	CONEXIÓN BSP	GRADO DE FILTRACIÓN	FLUJO MAX. (m³/h)	PRESIÓN DE TRABAJO (bar)	SUPERFICIE FILTRADO (cm²)	PESO (kg)
F63YD	2"	40/80/120/150	25	8	525	1.36