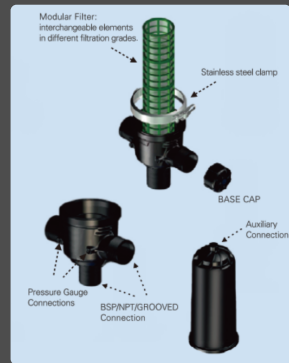


FILTROS DE MALLA TIPO T

Múltiples grados de filtración, alta eficiencia y ventajas de ahorro de agua. Malla de acero inoxidable con diferentes micras para satisfacer diversas necesidades, con alta flexibilidad y resistencia a la corrosión y alcalinos.

Aplicaciones:

Filtrado de agua de caudal medio para riego de paisajes, riego agrícola y riego de jardines municipales.



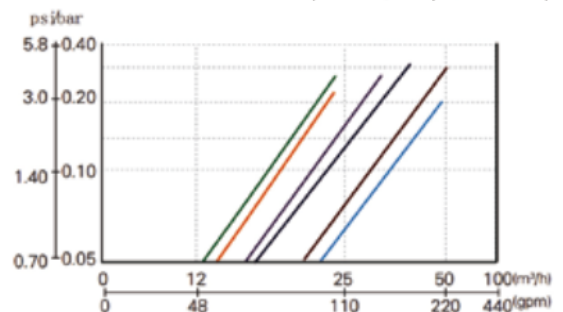
CARACTERÍSTICAS & BENEFICIOS

- ✓ Fácil instalación y mantenimiento.
- ✓ Malla filtrante duradera de acero inoxidable con resistencia a la corrosión, ácidos y alcalinos.
- ✓ Ahorro de agua y energía.
- ✓ Conexiones BSP que se pueden instalar en cualquier posición.
- ✓ Máxima calidad y seguridad en la filtración.
- ✓ Robustez. Base y tapa fabricadas en termoplástico de alta calidad.
- ✓ Tuerca de apriete roscada. Alta seguridad con fácil apertura y cierre.
- ✓ Satisface cualquier necesidad de filtración.

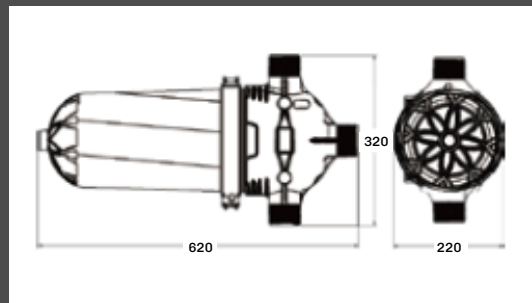
Pérdida de carga.

Pérdida de carga del filtro tipo T
(130 micrones / 120 mesh)

T TYPE FILTER HEAD LOSS(130 micron/ 120mesh)



Note: The flow rate will fluctuate with different water quality.



C0000019518 FILTRO 2" F63TS MALLA 120 MESH BSP HYDRO

| MODELO | CONEXIÓN BSP | GRADO DE FILTRACIÓN | FLUJO MAX. (m³/h) | PRESIÓN DE TRABAJO (bar) | SUPERFICIE FILTRADO (cm²) | PESO (kg) |
|--------|--------------|-----------------------|-------------------|--------------------------|---------------------------|-----------|
| F63TS | 2" | 40/80/120/150/200/300 | 30 | 10 | 1200 | 4.8 |