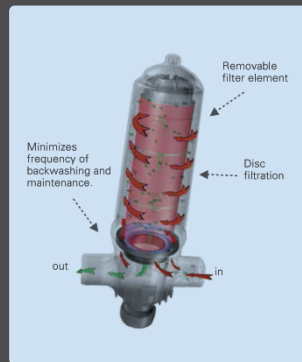


# FILTROS DE DISCO TIPO T

Se centra en múltiples grados de alta eficiencia y ventajas de ahorro de agua. Mantiene el filtro limpio por más tiempo.

## Aplicaciones:

Filtrado de agua de caudal medio para riego de paisajes, riego agrícola y riego de jardines municipales.

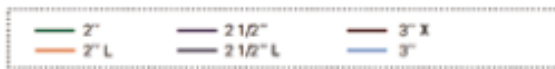
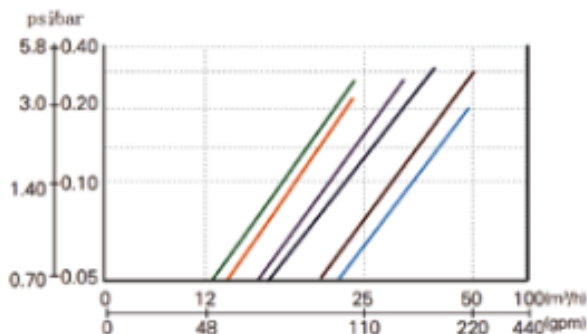


## CARACTERÍSTICAS & BENEFICIOS

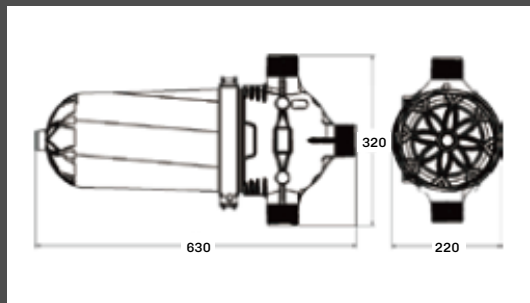
- ✓ Limpieza manual.
- ✓ Resistente a productos químicos.
- ✓ Fácil instalación y mantenimiento.
- ✓ Agua y energía.
- ✓ Conexión BSP que se puede instalar en cualquier posición.
- ✓ Filtración de máxima calidad y seguridad.
- ✓ Robustez. Base y tapa fabricadas en termoplástico de alta calidad.
- ✓ Tuerca de apriete roscada. Alta seguridad con fácil apertura y cierre.
- ✓ Equipado con manómetros y tomas de agua.
- ✓ Satisface cualquier necesidad de filtración.

## Pérdida de carga.

Pérdida de carga del filtro tipo T  
(130 micrones / 120 mesh)



Note: The flow rate will fluctuate with different water quality.



## C0000019521 FILTRO 3" F90TD-X DISCO 120 MESH BSP HYDRO

MODELO	CONEXIÓN BSP	GRADO DE FILTRACIÓN	FLUJO MAX. (m³/h)	PRESIÓN DE TRABAJO (bar)	SUPERFICIE FILTRADO (cm²)	PESO (kg)
F90TD-X	3"	40/80/120/150/200/300	50	10	1200	6.5